

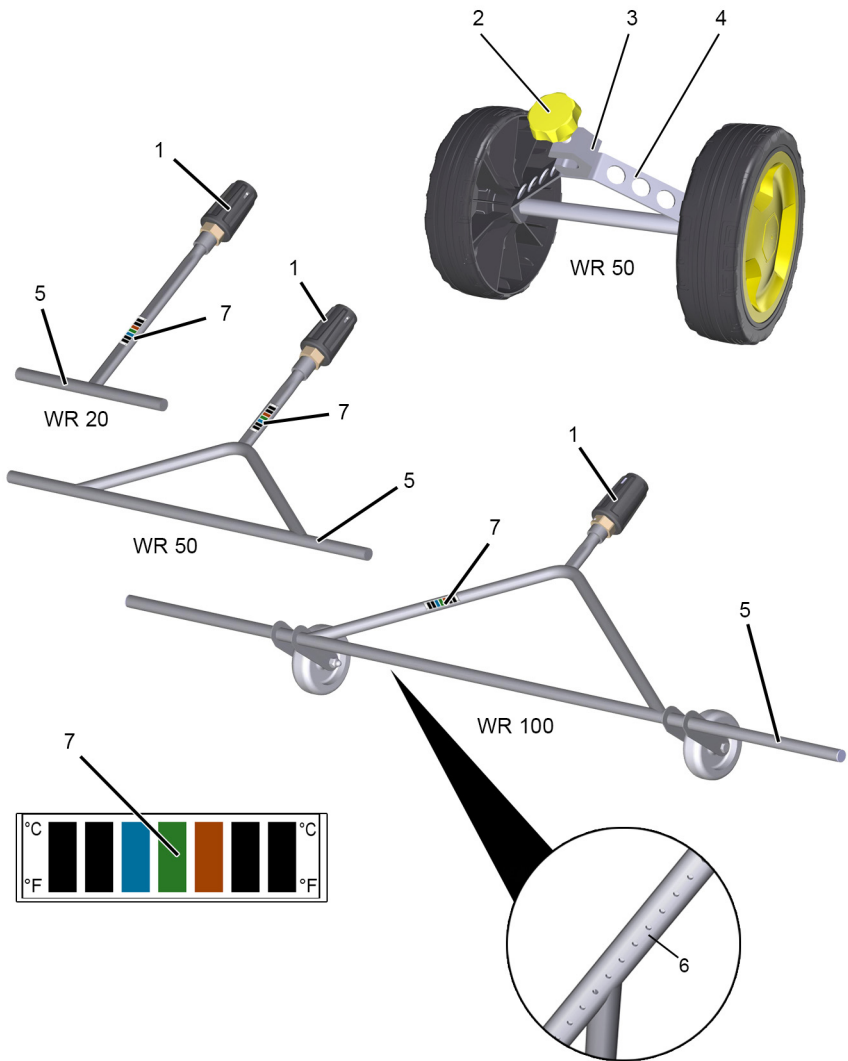
WR 20
WR 50
WR 100



Deutsch	3
English	7
Français	11
Italiano	15
Nederlands	19
Español	23
Português	27
Dansk	31
Norsk	35
Svenska	39
Русский	43

Register and win!
www.karcher.com/register-and-win







Læs original brugsanvisning inden første brug, følg anvisningerne og opbevar vejledningen til senere efterlæsning eller til den næste ejer.

Indholdsfortegnelse

Indholdsfortegnelse	DA	1
Faregrader	DA	1
Sikkerhedsanvisninger	DA	1
Miljøbeskyttelse	DA	1
Bestemmelsesmæssig anvendelse	DA	1
Maskinelementer	DA	2
Gennemstrømningsbegrænsning	DA	2
Sprøjtebjælke	DA	2
Monter sprøjtebjælke	DA	2
Monter understel (WR 50)	DA	3
Drift	DA	3
Temperaturindikator	DA	3
Ukrudtsfjernelse	DA	4
Ud-af-drifftagning	DA	4
Pleje	DA	4
Transport	DA	4
Opbevaring	DA	4
Hjælp ved fejl	DA	4
Tilbehør og reservedele	DA	4
Tekniske data	DA	4

Faregrader

△ FARE

Henviser til en umiddelbar fare, der fører til alvorlige kvæstelser eller til døden

△ ADVARSEL

Henviser til en mulig farlig situation, der kan føre til alvorlige kvæstelser eller til døden.

△ FORSIGTIG

Henviser til en mulig farlig situation, der kan føre til lette personskader.

BEMÆRK

Henviser til en mulig farlig situation, der kan føre til materiel skade.

Sikkerhedsanvisninger

△ FARE

Risiko for tilskadekomst! Der må ikke foretages ændringer på maskinen.

△ FARE

Varmtvandsstråler er farlige, hvis de ikke anvendes korrekt. Strålen må ikke rettes mod personer, dyr, tændt elektrisk udstyr eller mod den anvendte højtryksrenser.

△ ADVARSEL

Forbrændings- og skoldningsfare pga. varme overflader!

Brug beskyttelseshandsker og -briller ved arbejde med maskinen.

Følg højtryksrenserens sikkerhedsanvisninger

Miljøbeskyttelse



Emballagen kan genbruges. Smid ikke emballagen ud sammen med det almindelige husholdningsaffald, men aflever den til genbrug.



Udtjente apparater indeholder værdifulde materialer, der kan og bør afleveres til genbrug. Aflever derfor udtjente apparater på en genbrugsstation eller lignende.

Henvisninger til indholdsstoffer (REACH)

Aktuelle oplysninger til indholdsstoffer finder du på:

www.kaercher.com/REACH

Bestemmelsesmæssig anvendelse

Maskinen er beregnet til ukrudtsbekæmpelse i forbindelse med en varmtvandshøjtryksrenser.

Varmt vand (maks. 100°C) påføres planterne trykløst via dyserne på sprøjtebjælken. Enhver anden anvendelse er ikke tilladt.

Maskinelementer

Figurer, se omslaget

- 1 forskruring
- 2 Stjernegrebskrue
- 3 Holder sprøjtebjælke
- 4 Understel (WR 50)
- 5 Sprøjtebjælke
- 6 Dyser sprøjtebjælke
- 7 Temperaturvisning

Gennemstrømningsbegrænsning

For at sikre en konsekvent høj vandtemperatur (over 90°C) skal der lægges en powerdyse ind i spredebommens forskruringen for at begrænse gennemstrømningen.

Bemærk

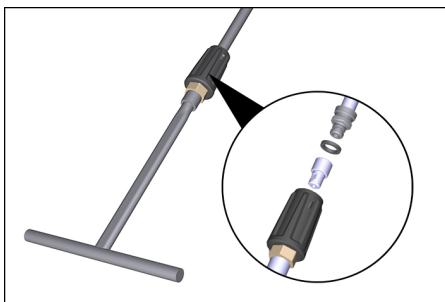
Den nødvendige powerdyse er afstemt til den tilsvarende højtryksrenser og skal bestilles separat.

Varmtvandshøjtryksrenser	Bestillingsnummer Powerdyse
HDS 6/14 C	2.113-070.0
HDS 6/14-4 C	2.113-070.0
HDS 7/12-4 M	2.113-006.0
HDS 7/16 C	2.113-041.0
HDS 8/17 C	2.113-071.0
HDS 8/18-4 C	2.113-071.0
HDS 8/18-4 M	2.113-071.0
HDS 9/18-4 M	2.113-005.0
HDS 10/20-4 M	2.113-021.0
HDS 12/18-4 S	2.113-010.0
HDS 13/20-4 S	2.113-025.0
HDS 1000 De	2.113-071.0
HDS 1000 Be	2.113-071.0
HDS 13/20 DeTr.1	2.113-071.0
HDS 17/20 DeTr.1	2.113-071.0

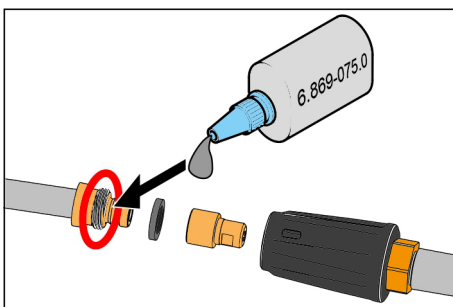
Bemærk: Powerdyser til varmtvandshøjtryksrenseren, der ikke er nævnt her, skal anmodes hos servicepartneren.

Sprøjtebjælke

Monter sprøjtebjælke



- Skub powerdysen ind i forskruringen.
- Sæt tætningsringen i mellem powerdysen og strålerøret.



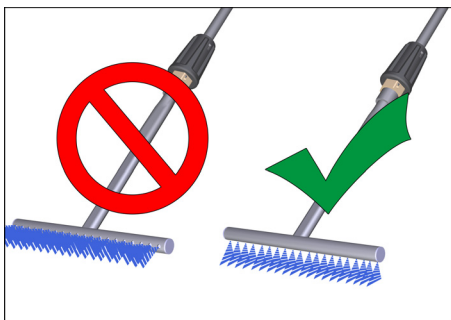
- Kom metallim 6.867-075.0 (er vedlagt) på strålerørets gevind.
- Skru sprøjtebjælken på strålerøret.

Bemærk

Vær opmærksom på metallimens tørringstid!

Bemærk

Forbindelsen må ikke længere løsnes, når metallimen er hærdet.



Drift

⚠ ADVARSEL

Forbrændingsfare! Sprøjtebjælken skal være monteret således, at udløbsåbningerne vender nedad.

Vandstrålen må ikke rettes mod personer eller dyr.

Rør under drift ikke WR 20/ WR 50 / WR 100, og sæt ikke hænderne i vandstrålen.

→ Omstilleren på højtryksrensere indstilles til maks. 98 °C.

→ Hvis der findes en Servo-Control-regulator, indstilles denne på maks.

Bemærk

Alt efter den anvendte højtryksrenser er opvarmningstiden mellem 2 og 5 minutter.

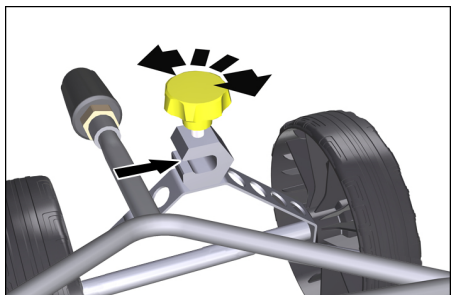
Bemærk

Sprøjtebjælkenes åbninger må ikke vise fremad, men skal justeres så de vender nedad.

Monter understel (WR 50)

Bemærk

Efter behov kan WR 50 være udstyret med understellet.



→ Skub sprøjtebjælken ind i understellets holder.

Bemærk

Indstil sprøjtebjælkenes afstand til overfladen på holderen (ca. 50 mm - 100 mm over overfladen).

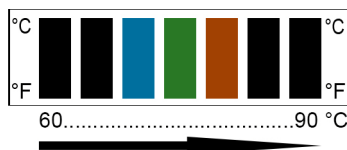
→ Løsn stjernegrebskruen.

→ Forskyd sprøjtebjælken i holderen.

→ Skru stjernegrebskruen fast.

Temperaturindikator

Temperaturvisningen informerer om, hvornår den nødvendige vandtemperatur er nået.



→ Tænd for højtryksrensere og træk i højtrykspistolens greb.

→ Vent, til der kommer varmt vand ud af sprøjtebjælken.

→ Temperaturvisningen ændres med stigende vandtemperatur.

Indikatorfelterne skifter fra venstre til højre farven fra sort til brun.

→ Når bjælken helt til højre er grøn, er maskinen driftklar.

Ukrudtsfjernelse



- Før sprøjtebjælken langsomt hen over ukrudtet.
- Gentag om nødvendigt processen flere gange.

Bemærk

Den optimale virkning opnås, når det varme vand strømmer næsten trykløst ud med let dampdannelse.

Ud-af-drifftagning

△ ADVARSEL

Fare for forbrændinger! Lad WR20 / WR 50 / WR 100 køle af før afmontering.

- Efter drift med sprøjtebjælken, skal der bruges koldt vand i 2 minutter så den køler af.
- Skyl ved behov sprøjtebjælker og understel (WR 50 / WR 100) med klart vand.

Pleje

- Beskyt maskinen imod frost.
- Fjern snavs, jord og planterester fra understel (WR 50 / WR 100).
- Kontroller med jævne mellemrum dyserne på sprøjtebjælken for tilstopning.

Transport

Hold øje med maskinens vægt ved transporten.

Opbevaring

- Hold øje med maskinens vægt ved oplagringen.
- Maskinen opbevares et frostfrit sted.

Hjælp ved fejl

Der kommer damp ud af sprøjtebjælken:

- Skru ned for temperaturindstillingen på højtryksrenseren.

Vandet kommer ud med et for højt tryk:

- Monter powerdysen i forskuningen.
- Vælg en passende powerdyse (se tabel).

Højtryksrenseren slukker / brænderen på højtryksrenseren starter ikke:

- Kontroller dyserne på sprøjtebjælken for tilsmudsning.
- Kontroller dyserne på sprøjtebjælken for tilkalkning.

Hjul understel (WR 50 / WR 100) kan ikke dreje:

- Kontroller hjulakse og hjullejer for tilsmudsning.

Tilbehør og reservedele

Anvend kun originaltilbehør og -reservedele. De er en garanti for en sikker og fejlfri drift af maskinen.

Informationer om tilbehør og reservedele findes www.kaercher.com

Tekniske data

	WR 20	WR 50	WR 100
Arbejdsbredde	200mm	500mm	1000mm
Min. tilløbstemperatur	90° C		
Forsyningstemperatur, max.	100° C		
Tilløbsmængde l/min	5,8 - 8,3	8,3 - 16,7	8,3 - 16,7
Vægt (kg)	0,3	2,2	1,2